



电话：0731-84205818

PQWT-GX700 地下管线探测仪 使用手册





电话：0731-84205818

湖南普奇地质勘探设备研究院

本手册的信息受到版权保护，未经湖南普奇地质勘探设备研究院的事先书面许可，不得以任何目的、以任何手段（电子或机械）复制或传播本手册的部分或全部内容。本手册的内容如有改动，恕不另行通知。

如果您想了解湖南普奇地质勘探设备研究院的更多信息，欢迎查询湖南普奇地质勘探设备研究院网站：

<http://www.pqwtcl.com>



电话：0731-84205818

前 言

非常感谢您选用PQWT系列探测仪，您能成为湖南普奇地质勘探设备研究院的用户，是我们莫大的荣幸。为了使您能尽快熟练地使用PQWT系列探测仪，我们随仪器配备了内容详细的仪器操作手册。

本手册属于仪器重要的一部分，它能提供操作及安全指引，使用户可以正确使用及维护PQWT系列检测仪。在第一次使用仪器之前，请务必仔细阅读本手册的所有内容，以便您能了解本仪器的性能，并能充分运用其各项功能。在阅读本说明书后，请妥善保管，以备日后查阅。

本手册内容及规格在需要时我们会作适当修改，湖南普奇地质勘探设备研究院保留随时改进和革新仪器而不事先通知的权利，如果用户所购买的仪器与操作手册上有所不同或有什么问题，请拨打我们的服务专线：0731-84205818进行咨询。

注：本仪器不可在易爆环境中使用。

谢谢您的合作！

湖南普奇地质勘探设备研究院



目 录

引言.....	(1)
一、PQWT-GX700 管线探测仪特点.....	(2)
二、PQWT-GX700 管线探测仪组成部分及其结构功能.....	(4)
1、接收机.....	(4)
2、发射机.....	(18)
3、仪器电池充电.....	(20)
三、PQWT-GX700 管线探测仪技术参数.....	(20)
四、PQWT-GX700 管线探测仪主附件配置.....	(21)
五、测量前仪器检查.....	(21)
六、管线探测方法.....	(23)
(-)发射机信号施加操作.....	(23)
(-)接收机探测.....	(26)
七、现场探测的一般程序.....	(36)
八、常用探测技巧.....	(38)
九、故障定位.....	(41)
十、技术术语.....	(43)

引 言

地下管线是城市基础设施的重要组成部分，城市地下管线包括给水、排水、燃气、热力、电信、电力、工业管道等几大类，是发挥城市功能、确保城市经济和社会健康、协调发展的物质基础，被称为城市的“血管”和“神经”。同时，在进行城市规划、设计、施工和管理工作中，如果没有完整准确的地下管线信息，就会变成“瞎子”，到处碰壁，寸步难行，甚至造成重大损失。近年来，随着城市化进程的加快和城市建设的快速发展，各地加大了城市地下空间、特别是地下管线的开发和利用，加强了地下管线档案管理。但由于一些地下管线工程建设单位、管线管理单位等，不能及时向城建档案管理部门送交地下管线档案，致使地下管线档案信息的集中统一管理和查询服务工作不能适应城市建设发展的需要。地下管线在方便城市生活的同时，也因施工不当、年久失修等存在很大的安全隐患，可能造成巨大的人员和财产损失，甚至成为当地居民的“夺命线”。

2013年11月22日，山东青岛中石化东黄输油管道泄漏原油进入市政排水暗渠，在形成密闭空间的暗渠内油气积聚遇火花发生爆炸。事故造成62人死亡、136人受伤，直接经济损失75172万元。

2014年4月，中石油兰州石化分公司一条管道发生原油泄漏污染了供水企业的自流沟，威立雅水务集团公司检测发现，其出厂水苯含量高达118微克/升~200微克/升，远超出国家限值的10微克/升，引起了当地市民抢购矿泉水。

统计数字显示，2009年到2013年，全国直接因地下管线事故而产生死伤的事故共27起，死亡人数达117人。综上所述，地下管线探测与普查工作显得尤为重要，做到防患于未然，把事故隐患消灭在萌芽状态。

PQWT系列地下管线探测仪能在非开挖的情况下，对地下管道、电缆、光缆进行精确定位和埋土深度测量，精确查找地下管道外防腐层破损点、埋地电缆故障点的位置。该仪器融合超窄带滤波器、蓝牙无线通讯、GPS定位、专业数据分析软件自动成图、检测报告自动生成等最先进技术，具有超强抗干扰能力，精准定位和测深，适用于地下各种金属管线的探测和巡线、管线管理与维护、市政规划建设、供电等部门的管线检测，是管道维护单位的必备仪器之一。

一、PQWT-GX700 管线探测仪特点

(一) 功能多

- 1、发射机功能：具有感应法、直接法和夹钳法三种信号施加模式，适合不同场合需要。
- 2、接收机功能：用于对地下管道、电缆的位置、走向、埋深及管中电流测量。
- 3、左右定位箭头指示目标管线位置，定位快速、精确；前后箭头和 dB 值指示防腐层破损点的位置及大小。
- 4、具有背光功能，适合夜间抢险使用。
- 5、PQWT-GX700E 接收机特有功能：用于故障（管道故障是指外防腐层破损，电缆故障是指外护层损坏）定位，检测地下管线的绝缘破损情况。
- 6、电流测量：测量发射机施加到被测管线上的电流。
- 7、万用表功能：可测量输出电压、线路电压、线路电流、阻抗和功率。在电缆故障查找前后测试电缆的通断性和绝缘质量。
- 8、外置感应式夹钳：适合检测电缆时无法直连施加信号的场所

(二) 定位精度高：

多种测量模式进行管线定位(谷值模式、峰值模式、宽峰模式、峰值箭头模式)，可相互验证，确保管线定位的精确度。

- 1、极大值法：可用峰值模式、宽峰模式、峰值箭头模式测定水平分量 (H_x) 或水平梯度 (ΔH_x) 的变化，据其最大值的位置来定位；
- 2、极小值法：用谷值模式，通过测定垂直分量 (H_z) 的变化，据其最小值的位置来定位。

(三) 测深方法多：

具有多种测深方法可任意可选，并可相互验证。

- 1、双水平线圈直读法；
- 2、单水平线圈 80%法、50%法；
- 3、45 度法。

(四) 抗干扰性强

1、观测参数多：既可测水平分量 (H_x)、垂直分量 (H_z) 又可测水平梯度 (ΔH_x)。

- 2、发射功率大：发射机输出功率达 10W 且连续可调，根据需要任意选择。
- 3、工作频率多：

发射机频率：128Hz、512Hz、1KHz、2KHz、8KHz、33KHz、65KHz、83KHz。

接收机频率：无线电、50Hz、100Hz、512Hz、1KHz、33KHz、83KHz。

根据目标管线特征(材质、结构、埋深、长度等)、环境选择合适的工作频率。



电话：0731-84205818

(五) 操作简便

1、**直观**：采用图形显示器，能够持续、实时显示检测过程中各种参数及信号强弱情况。

2、**自动**：测量深度时自动转换到双水平天线模式并自动调节接收机灵敏度，使测量信号达到最佳，测深完毕自动恢复到测深前的工作模式。

(六) 连续工作时间长，使用成本低

发射机配备了大容量锂电池组，一次充电，可满足外业探测一个工作日供电需要，并可循环使用，大大降低了检测成本。

(七) 发射机交直流两用

正常情况下，如果发射机电池电量充足，就使用仪器内置的电池组供电。如果在使用过程中，发射机电池电量不足了，但检测任务又没有完成，则可以直接外接专用的电源适配器，仪器即可正常使用，而不必等仪器充足电再使用。

二、PQWT- GX700 管线探测仪组成部分及其结构功能

(一) 接收机：

PQWT-GX700 接收机用于对地下管线、电缆的定位，地下管线的埋土深度的测量以及管中电流测量。多种频率和工作模式能够满足各种环境和各种管线探测的需求。



PQWT-GX700 接收机用来对目标管线定位。

2.1 接收机功能：

开、关键(1)

按下开键即开机，按下关键即关机。开启接收机后，如在设置的自动关机时间内没有按动任何功能键，接收机则自动关机。如按动任意功能键，则接收机会重置关机时间。

f键 (2)

频率选择键：根据发射机的频率选择对应的检测频率，可供选择的频率包括无线电、50Hz、100Hz、128Hz、512Hz、1KHz、2KHz、8KHz、33KHz、65KHz、83KHz。

仪器型号不同，频率配置也不相同，具体频率根据生产厂家的产品规格书确定。



峰值模式



谷值模式



宽峰模式



峰值箭头

模式键(3)

模式键用来选择接收机的工作模式，用于管线精确定位。定位过程中一般先用峰值法进行测量。

测绘模式包括：

- 谷值模式
- 峰值模式
- 宽峰模式
- 峰值箭头模式

电力模式：可检测 50Hz 电力电缆

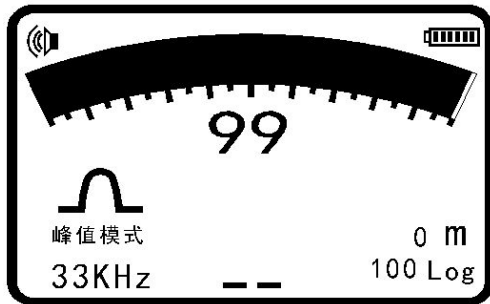
当有外接 A 字架时，还可以选择外接信号模式。


90dB







外接信号

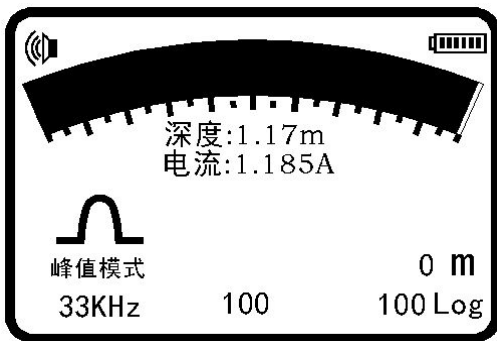
增益键(4) 




增益键用来调节增益大小，按下 

键增大增益，按下  键减小增益，在调节过程中，在显示窗口的下侧中间显示增益大小 (16)，常按  或  3 秒启动自动增益功能，此时增益数字变成闪动的光标 (如左图所示)，仪器自动调整信号强度到满刻度的 70% 左右。信号的相对强度通过显示窗口上方的条形图 (8) 和图形下面的数字 (9) 表示。

测深/电流键 (5) 



 键是用来测量被测量管线的埋土深度，测量深度的同时在显示器中显示目标管线中的电流值。在电流测量的过程中，无论原来采用哪种定位模式，系统均自动切换到峰值模式。

深度测量单位可通过菜单选择公制或英制。

公制单位：当管线埋土深度小于 1 米时，为 cm。


当管线埋土深度大于 1 米时，深度显示单位为 m。

英制单位：英尺。

电流单位：当电流大于 1A 时，显示电流的单位为 A，当电流小于 1A 时，显示电流的单位为 mA。

注意：

- 1、为了测得精确的埋深值，接收机必须保持在垂直于管道的位置工作。
- 2、为了提高深度测量的精度，在测深时最好不要在谷值模式下进行，建议切换到宽峰模式下进行管线埋深测量。

背光键 (6) 

按下背光键，显示窗口背光点亮，背光保持预先设置好的背光时长，再按下背光键，背光关闭。

背光时间可通过背光菜单进行设置。

2.2 接收机显示窗口

电池指示 (7)

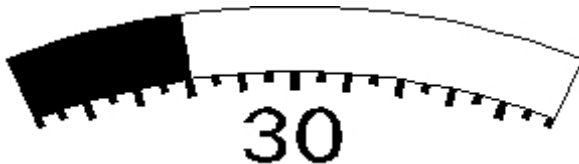


接收机显示屏右上角有一个电池符号，表示电池电量的多少。当电池损耗到已不能工作的时候，显示闪烁的电池符号，指示需要给仪器的内置电池充电。一般情况下，机内采用的高性能锂电池组，充足电可供接收机正常工作 10 小时以上。

接收机充电时，只要将充电器的圆形插头插入接收机的充电插孔中，另一端接 220V 电源，充电器指示灯红色，充足电后充电指示灯变为绿色。

相对信号强度 (8、9)

显示窗口上方的条形图表示信号的相对强度，在条形图的下方有数字显示强度的大小，相对强度可通过



键调节，在调节的过程中，显示窗口下侧中间用数字 0-100 来显示接收机的增益大小。信号源较

强时需调小增益，信号源较弱时需调大增益，正常检测时，需将信号强度调至满刻度的 70% 左右。

显示屏 (10)

显示屏各种测量参数及测量结果显示。

0 m
100 Log

点距指示 (11)

当成功连接 GPS 并收到卫星信号时，检测数据可保存两测量点之间的距离，并实时显示。PQWT-GX700 未配置 GPS 模块，点距显示 0m。

存储数据序号 (12)

测量数据保存，该序号 (log) 自动增加 1，存储数据序号也就是所存储的数据的多少。100 Log 表示已经保存数据 100 组，数据存储 0—1000 组。

PQWT-GX700 无数据存储功能。

扬声器指示 (13)



扬声器指示符号表示扬声器声音的高低，声音分为高、中、低、关，当扬声器声音关闭时，扬声器指示符号也不显示，扬声器的音量通过相应菜单设置。

探测模式指示 (14)



使用 键选择探测模式(谷值模式、峰值模式、宽峰模式、峰值箭头模式)，



按一次 键选择不同的探测模式，并在显示窗口中显示出来。

频率指示 (15)

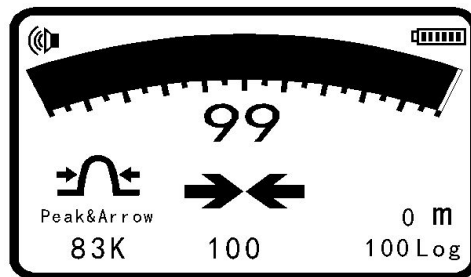
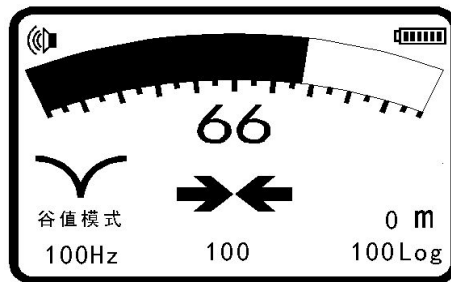
使用频率键选择所需的探测频率，并显示在显示窗口中。

增益大小指示 (16)

显示窗口下侧中间用数字 0-100 来显示接收机的增益大小。信号源较强时需调小增益，信号源较弱时需调大增益，正常检测时，需将信号强度调至满刻度的 70%左右。

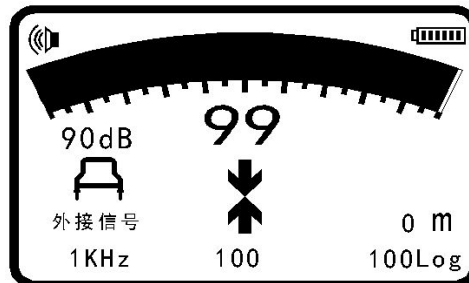
左 / 右指示箭头

当使用谷值模式或者峰值箭头模式探测管线位置时，左右方向箭头指示可以快速追踪管线位置。当仪器偏离在管线左侧时，向右的箭头指示管道线位置右侧，当仪器偏离在管线右侧时，向左的箭头指示管道线位置左侧。



防腐层破损点指示箭头

检测防腐层破损点或电缆故障点时，用箭头指示防腐层的位置(如下图所示)。当 A 字架位于故障点后方时，向前的箭头指示，表示故障点在 A 字架的前方，当 A 字架位于故障点前方时，向后的箭头指示，表示故障点在 A 字架的后方。



A 字架接入状况

在接收机已连接了 A 字架的情况下， 键还可选择附件的外接信号工作方式，即是否使用 A 字架工作。当插入 A 字架后相对应的符号显示在窗口中。A






字架用来检测防腐层破损点，并显示破损点 dB 值大小。

其它的定位方式：

检测电力线上 50Hz 信号、CPS 信号（阴极保护电流信号）、无线电信号检测。

2.3 接收机参数设置

接收机的参数设置采用菜单的方式，快速方便。

进入菜单：长按  键 3 秒进入菜单设置界面。通过  或  键使光标移动，按下  键，进入二级子菜单或者进行相关参数设置，按  键从二级子菜单返回主菜单。菜单共分两页显示，界面及可设置参数分别如下图所示：

菜单		1
语言		英文
对比度调节		进入
英制—公制	米	
扬声器音量		低

中文菜单 1

Menu		1
Language	Chinese	
Contrast control		Entry
British—Metric	meter	
Speaker Volume		Low


英文菜单 1









菜单		2
背光		15S
自动关机		10 分钟
蓝牙配对		进入
蓝牙搜索		启用

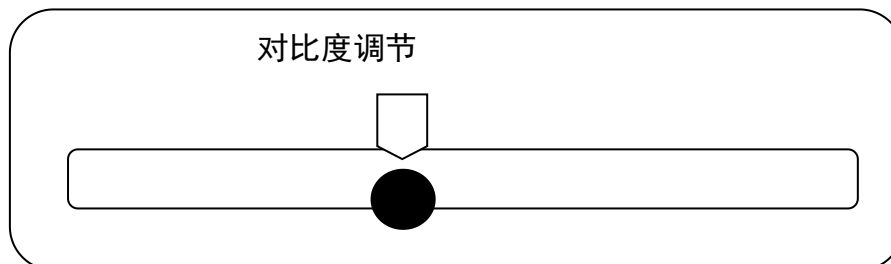
中文菜单 2

Menu		2
Backlight		15S
Automatic Shut		10min
Bluetooth PairingEntry		
Search For Bluetooth		Using

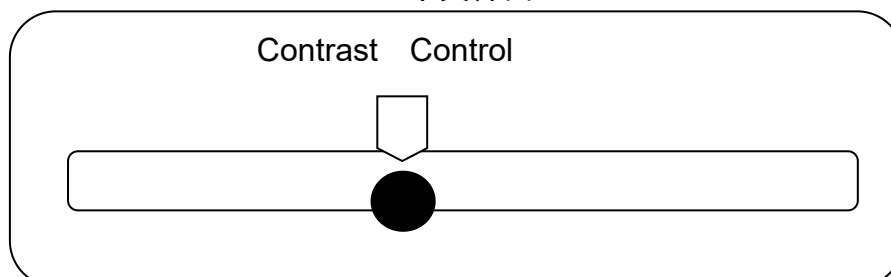
英文菜单 2

语言设置：光标点亮“语言”菜单，按动  键，语言在“中文”和“英文”之间循环切换。




对比度调节：通过   键将光标移动到“对比度调节”菜单，按动  键进入对比度调节二级菜单。在显示器对比度适中时，对比度调节尺在中间位置，点动按  键时对比度增强，调节尺向右移动，连续按  键时对比度连续增强，点动按  键时对比度减弱，调节尺向左移动，连续按  键时对比度连续减弱。按  键返回主菜单，退出“对比度调节”设置。



中文界面



英文界面

测量单位设置：通过   键将光标移动到“英制—公制”菜单，按动  键，测量单位在公制（米）和英制（英尺）间循环切换。

公制菜单：

菜单	1
语言	中文
对比度调节	进入
英制—公制	米
扬声器音量	低

中文界面

Menu	1
LanguageChinese	
Contrast control	Entry
British—Metricmeter	
Speaker VolumeLow	

英文界面




英制菜单：

菜单	1
语言	中文
对比度调节	进入
英制—公制	英尺
扬声器音量	低

中文界面

Menu	1
LanguageChinese	
Contrast control	Entry
British—Metric Feet	
Speaker VolumeLow	

英文界面




扬声器音量设置：通过   键将光标移动到“扬声器音量”菜单，按动  键，循环设置扬声器音量（高、中、低、关四档）。

菜单	1
语言	中文
对比度调节	进入
英制—公制	英尺
扬声器音量	低

中文界面

Menu	1
LanguageChinese	
Contrast control	Entry
British—Metric Feet	
Speaker VolumeLow	

英文界面




背光时间设置：通过   键将光标移动到“背光”菜单，按动  键，循环设置背光时间：5S→15S→30S→1m→常亮→关→5S。

菜单	2
背光	15S
自动关机	10 分钟
蓝牙配对	进入
蓝牙搜索	启用

中文界面

Menu	2
Backlight	15S
Automatic Shut	10min
Bluetooth PairingEntry	
Search For Bluetooth	Using

英文界面




自动关机时间设置：通过   键将光标移动到“自动关机”菜单，按动  键，循环设置自动关机时间：30 分钟→10 分钟→ 5 分钟→从不→30 分钟。

菜单	2
背光	15S
自动关机	10 分钟
蓝牙配对	进入
蓝牙搜索	启用

中文界面

Menu	2
Backlight	15S
Automatic Shut	10min
Bluetooth PairingEntry	
Search For Bluetooth	Using

英文界面

蓝牙配对：通过   键将光标移动到“蓝牙配对”菜单，按动  键，进入蓝牙配对状态。

菜单	2
背光	15S
自动关机	10 分钟
蓝牙配对	进入
蓝牙搜索	启用

中文界面

Menu	2
Backlight	15S
Automatic Shut	10min
Bluetooth PairingEntry	
Search For Bluetooth	Using

英文界面

蓝牙配对





搜索……

中文界面

Bluetooth Pairing

Searching……

英文界面

蓝牙配对成功：通过   键将光标移动到“HOLUX_M-1200”，按动  键确认，接收机与 GPS 蓝牙模块建立蓝牙连接，显示器蓝牙图标点亮，接收机可以通过蓝牙接收 GPS 数据，按  键返回主菜单。

蓝牙配对

Nokia N70

TOK

HOLUX_M-1200

中文界面


Bluetooth Pairing

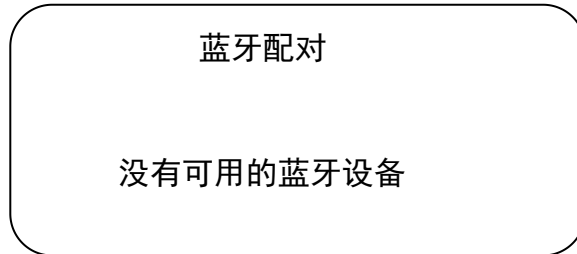
Nokia N70

TOK

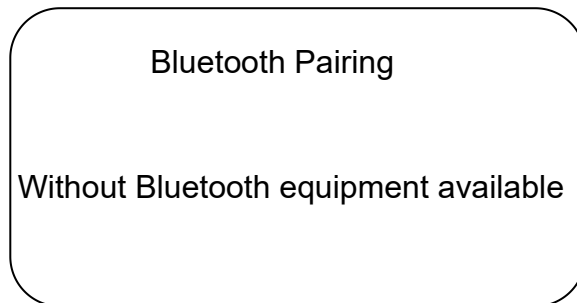
HOLUX_M-1200

英文界面




若未搜索到匹配的蓝牙设备，将显示“没有可用的蓝牙设备”，按  键返回主菜单。



中文界面



英文界面

蓝牙启用：通过   键将光标移动到“蓝牙搜索”菜单，按动  键，设置蓝牙的启用或关闭。为了保证蓝牙配对成功，必须启用蓝牙，否则搜索不到蓝牙设备（PQWT-GX700 管线探测仪未配置 GPS 蓝牙，设置为禁用）。

菜单	2
背光	15S
自动关机	10 分钟
蓝牙配对	进入
蓝牙搜索	启用

中文界面

Menu	2
Backlight	15S
Automatic Shut	10min
Bluetooth PairingEntry	
Search For Bluetooth	Using

英文界面

菜单	2
背光	15S
自动关机	10 分钟
蓝牙配对	进入
蓝牙搜索	关闭

中文界面

Menu	2
Backlight	15S
Automatic Shut	10min
Bluetooth PairingEntry	
Search For Bluetooth	Forbidden

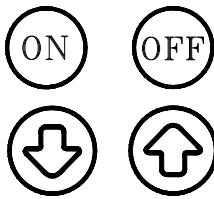
英文界面

(二) 发射机

PQWT-GX700 发射机用于将所选择的特定频率的信号施加到目标管线上，可以通过直接连接法和感应法来施加信号。发射机具有功率大，测量距离远，自动阻抗匹配，自动测量管线接地电阻等特点。

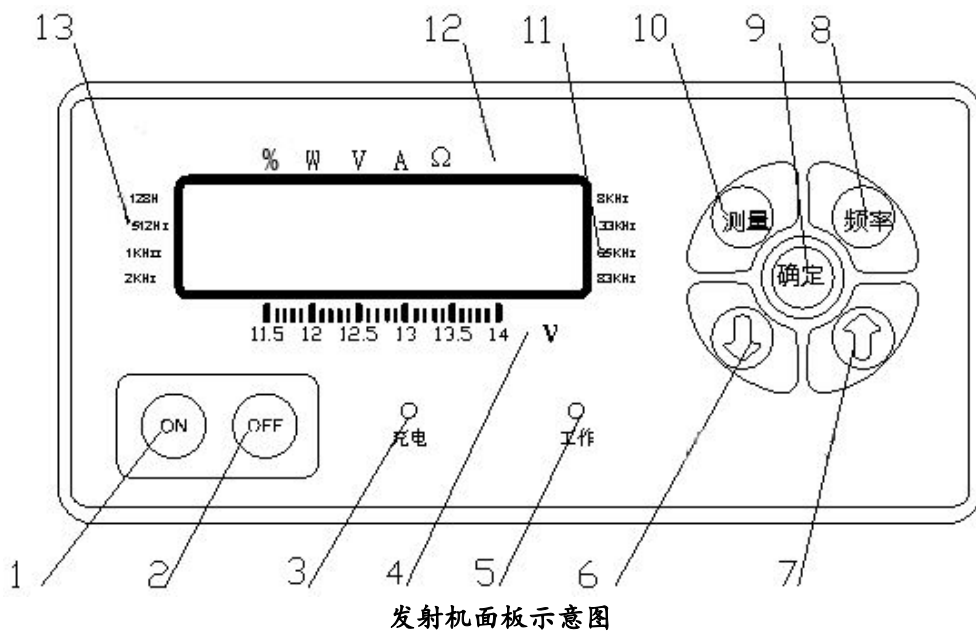
其面板示意图如下：PQWT-GX700 发射机面板上共有七个触摸键盘、两个指示灯和一个液晶显示器。见下图。

键盘介绍：



开关键：用于打开或关闭发射机电源。

功率调节键：调节发射机输出功率（输出功率共分十档可调）。



发射机面板示意图

1 和 2、开关键；3、充电（PWS CHG）指示灯；4、电源电压指示；5、工作（WORKING）指示灯；6 和 7、功率调节键；8、频率键；9、确定键；10、测量键；11、工作频率指示；12、发射机输出参数指示；13、可测防腐层破损点的两种频率。



频率(f)键：选择发射机的工作频率：128Hz、512Hz、1KHz、2KHz、33KHz、65KHz、83KHz、8KHz。

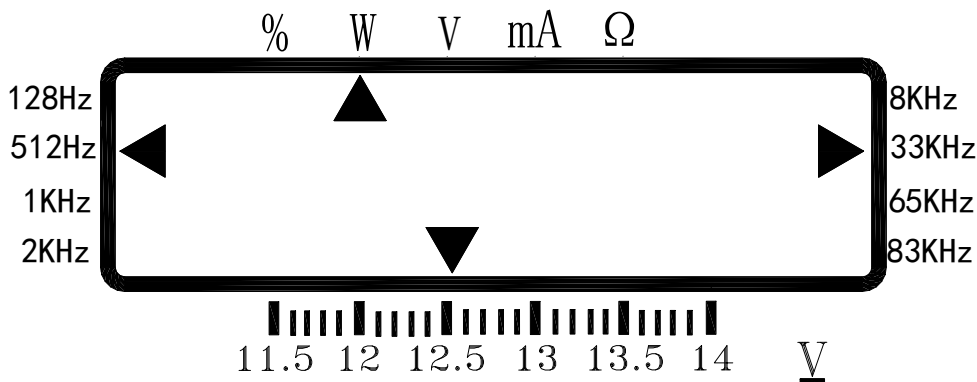
测量

测量(i)键：按下测量键用来选择查看仪器的输出参数：输出功率百分比、输出功率、输出电压、输出电流、输出阻抗。

确定

确定(OK)键：当设定好需要施加信号的频率时，再按下确定键则可以立即改变发射机输出频率，如果频率选择以后未按下确定键，则需要等待5秒钟后仪器自动确认所选择的频率。

显示器介绍：



显示器示意图

工作频率：当选择发射机的信号频率时，对应的三角形指示灯点亮，可选的频率有128Hz、512Hz、1KHz、2KHz、8KHz、33KHz、65KHz、83KHz八种（根据不同规格型号，频率数量也不相同，具体的参见生产厂家产品规格书）。

电源电压：显示器最下面一行显示电源电压高低，用电源电压对应的三角形指示灯点亮时表示电源电量的高低，当电源电压低于11.5伏时就必须对电池进行充电。

输出参数：显示器最上面一行三角形指示灯指示发射机的输出参数，第一个点亮指示感应模式下输出功率的百分比，第二个点亮指示输出功率，第三个点亮指示输出电压，第四个点亮指示输出电流，第四个点亮指示输出阻抗。

显示窗口：显示器是八位数，第一、二、三、四位用来显示测量的数值，即发射机的输出参数（输出功率，输出电压，输出电流，输出阻抗），第七、八位显示输出档位（0档-10档），输出档位为0档-9档时，只有第



电话：0731-84205818

七位显示相关数值，输出达到 10 档时，第七位显示 1，第八位显示 0。

注意事项：由于仪器面板有中文版本和英文版本，发货时根据仓库库存随机发货，中英文对照文字如下：

频率-f；测量-i；确定-OK；工作指示灯-WORKING；充电指示灯-PWS CHG

(三) 仪器的电池充电

当发射机电压过低就需要对其进行充电，充电时必需先关闭仪器（**如果仪器处于开机状态，则不对电池充电，而是可以正常工作**），然后将电源适配器的圆孔接口插入仪器的电源插孔，将电源线一端插入适配器的梅花插孔中，另一端插入 220V 电源，观察一下发射机的充电指示灯，当充电正常时，充电指示灯应为红灯，充足电后自动停止充电，电源适配器指示灯变成绿灯。

接收机充电时，只要将充电器的圆形插头插入接收机的充电插孔中，另一端接 220V 电源，充电器指示灯红色，充足电后充电指示灯变为绿色。

三、 PQWT-GX700 管线探测仪技术参数

(一) 接收机

定位精度：深度的±5%

深度测量精度：深度的±5%（无邻近管线干扰）

电流测量精度：实际电流的±5%

深度测量范围：<6 米

工作模式：谷值法、峰值法、宽峰法、峰值箭头法

工作频率：无线电、50Hz、100Hz、512Hz、33KHz、83KHz（工作频率根据产品的规格型号不同而略有差异）

工作温度：-20℃~+50℃

电 池：7.4V 锂电

外形尺寸：595mm×136mm×238mm

重 量：1.6Kg（包括电池）

(二) 发射机

输出功率：10W

工作频率：128Hz、512Hz、1KHz、2KHz、8KHz、33KHz、65KHz、83KHz
（工作频率根据产品的规格型号不同而略有差异）

工作模式：直连、感应和夹钳三种模式自动转换

电 池：14.8V 内置锂电池组

工作温度：-20℃~+50℃

外形尺寸：348mm×228mm×84mm

重 量：2.5Kg（包括电池）

四、PQWT-GX700 管线探测仪主附件配置

（一）标准配置

PQWT-GX700 接收机一台；

PQWT-GX700 发射机一台；

直连信号线一根；

感应夹钳一只；

输出线两根；

接地棒一根；

充电器两只；

连接磁铁一只；

220V 电源线一根；

使用说明书一本；

仪器包装箱（或包）一只。

（二）选配件（PQWT-GX700E 型配置）：

A 字架；一只

五、测量前的仪器检查

使用 PQWT-GX700 管线探测仪接收机和发射机前要先进行常规检查，确保电池电量充足，仪器各项功能正常。如果有下列任何情况之一，请先将问题解决后再使用仪器。

（一）接收机检查：

1、**电池电量检查**：按下电源键检查电池电量。如果电池电量充足，则显示器中电池符号五个实线条全部显示，当电池符号只有一个实线点亮时，电池符号



闪烁，表示电量不足，需充足电后使用。

电池电量充足，可以使用；



电池电量不足，需要充电。



2、工频法工作方式检查：按下频率键选择 50Hz 的工作频率，调节灵敏度，从 1 米以外把 PQWT-GX700 接收机指向日光灯，打开日光灯应该听到很强的信号音，显示器会有很强的显示指示。

3、感应法工作方式检查：选择一个没有干扰的地方，把发射机按正常的方位放在地面上，打开发射机，调节好输出功率百分比和频率。然后把接收机（离发射机 5 米左右）宽面对准发射机，并保持与发射机相同的频率，把灵敏度调节到足够大时接收机应该有信号响应。

4、夹钳法：当外接夹钳插入发射机输出接口按下开键时，发射机自动选择 33KHz 的频率，把夹钳夹在目标管线上，调节好发射机功率。打开接收机，选择 33KHz 的频率，沿着管线的路由接收机应该有信号响应。

注：感应法只可以选择 65KHz 和 83KHz 两种频率，没有直连信号输出线或夹钳插入时，仪器自动选择感应模式，在感应模式下频率只可以选择 65KHz 和 83KHz 两种；夹钳法只可以选择 33KHz 一种频率，当夹钳接入仪器后，仪器自动选择 33KHz 的频率，不需要人为选择夹钳的使用频率。

当采用感应法或夹钳法检测时，仪器显示器中显示的是输出功率的百分比，而且最上面的一行%对应的三角形点亮。

三种频率输出功率百分比对应表

档位	33KHz	83KHz	65KHz	备注
0	0%	0%	0%	感应频率 65KHz 最大最有 7 档。 33KHz 和 83KHz 最大 9 档。
1	10%	10%	10%	
2	20%	20%	25%	
3	30%	30%	40%	
4	40%	40%	55%	
5	50%	50%	70%	
6	60%	60%	85%	
7	70%	70%	100%	
8	85%	85%	—	
9	100%	100%	—	

(二) 发射机检查：

发射机主要检查电池电量：打开发射机，观察显示器中电池电量指示灯的点亮情况，如果电池电压指示低于 11V，则需要对电池充电，充足电后再使用。

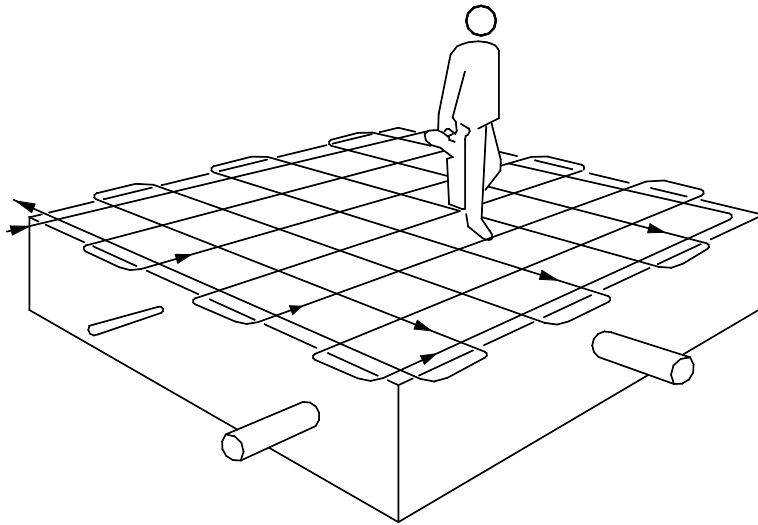
(三) 测深功能检查：选择一个没有金属结构和其他被探测管线的地区，将一根大于 20 米的绝缘电缆或导线放置在地面上，远端连在接地棒上或直接接地，近端连接到输出线的红线（黑线接地），并将输出线插入发射机的输出插孔。打开发射机，调整好输出信号，用 PQWT-GX700 接收机在长导线上方已知高度处进行深度测量。此时接收机就垂直放置在导线正上方，长导线中部，即距发射机 10 米。在不同的高度进行深度测量，结果与已知高度比较，即可校准深度（注意如果附近有金属物体会影响其准确性）。

六、管线探测方法

(一) 发射信号施加操作

PQWT-GX700 地下管线探测仪场源有**被动源**和**主动源**两种工作方式。**被动源**工作方式用来搜索一个区域内未知的电力电缆或者施加有阴极保护信号的地下管道以及能感应到无线电频率的金属管线，**主动源**工作方式用来追踪和定位区域内管线信号。

1、被动源工作方式：



被动源工频法示意图

1) **被动源工频法**工作方式不需要发射机，它可以搜索出一个未知区域内的电力电缆。打开接收机，选择接收机工作频率为 50Hz，调节增益得到一个合适的读数并选择极大值法或极小值法，以网格搜索方式在一个区域内来回搜索。提着接收机平稳地行走，使机身面与移动方向成一直线且尽可能与通过的管线呈直角状态，不要弧形摆动，因为这样会产生一些误导信号。当接收机响应显示有异常时，立即停下，精确定位管线的位置并做好标记。对穿出搜索区域范围的某条管线亦需进行追踪和标记。

2) **被动源阴极保护电流 (CPS) 信号法**工作方式不需要发射机，它可以搜索出一个未知区域内的施加有外加电流阴极保护的地下金属管道。打开接收机，选择接收机工作频率为 CPS，使用方法与工频法相同。

3) **无线电频率探测模式**：无线电频率探测方式，主要应用于能感应到无线电频率的金属管线探测。

2、主动源工作方式

主动源工作方式是将发射机发出的特定频率的信号施加到管线上，再用接收机对管线进行定位和追踪。采用**主动源**方式可以对管线进行精确定位、追踪、测深，也可以对地下管线防腐层破损点进行精确定位并可确定防腐层破损点的大小。

PQWT-GX700 地下管线探测仪发射机信号施加的方法有两种：直接法和感应法。直接法是追踪管线比较理想的方法，感应法是寻找区域内地下管线最方便的

方法。具体方法分述如下

(1) 直接法：

发射机直接与管线相连接，并在管线中产生最强信号，这种方法在探测管线中应为首选。它适用于连续追踪定位各种地下管线，定位、测深，精度较高。

1) 接线：关闭发射机，将连接导线插入发射机输出插座，红色导线的鄂鱼夹连到目标管线（如果是电力电缆必须断电）上，如无法直接连接可以使用先将连接磁铁放到管道上，然后再夹住连接磁铁即可，必要时要清除连接处的腐蚀物，保证良好的电气连接。另一条黑色导线的鄂鱼夹连接到接地点上，该接地点应该远离目标管线且与目标管线可能的走向成直角。要注意不要使接地线跨过地下其它管线，以防信号感应到非目标管线上。如果没有现成的接地点，可以使用接地棒，将接地棒插入地下，将黑色鱼夹连接到接地棒上。如果接地点比较干燥可以浇点水，以改善接地效果。如果可能的话接地点离发射机不得小于5米。

2) 参数设置。打开发射机，显示器中显示选用的频率、发射机功率及输出参数情况。根据测量需要的频率，通过频率键选择。按下频率键，频率三角形在128Hz、512Hz、1KHz、2KHz、8KHz、33KHz、65KHz、83KHz之间循环点亮，点亮的三角形对应的频率就是选择的频率。显示窗口根据三角形指示灯指示相对应的参数（包括输出功率、输出电压、输出电流和接地电阻），参数显示用测量键进行选择。

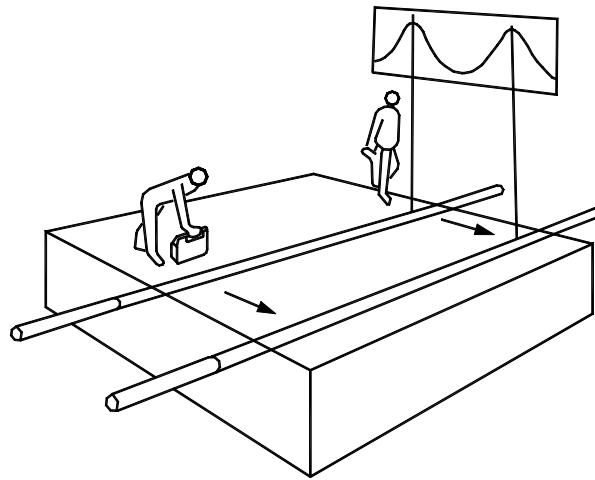
3) 接地电阻检查。发射机具有万用表功能，能够自动检测接地电阻。选择输出参数到 Ω 档，接地电阻就会在显示器中显示出来，如果接地电阻太大，则必须重新选择接地点或者在接地点处加水以减小接地电阻。因为如果接地电阻太大，仪器的功率无法加大。

注：一定要在发射机开机之前将导线连接好。如果探测地下电缆采用直接法时必须先切断电缆电源开关。

(2) 感应法：

当操作者不能将发射机的信号直接施加到目标管线上时，可以采用感应法。发射机内有一发射线圈，当打开发射机，发射线圈可以将信号直接感应到发射机下面的管线上，用接收机就可以接收到地下管线产生的电磁场。该方法使用方便快捷，不需要连接到目标管线上，但该方法信号也会感应到邻近非目标管线上，还有一部分信号的能量损失在周围的土壤中使感应信号减弱。

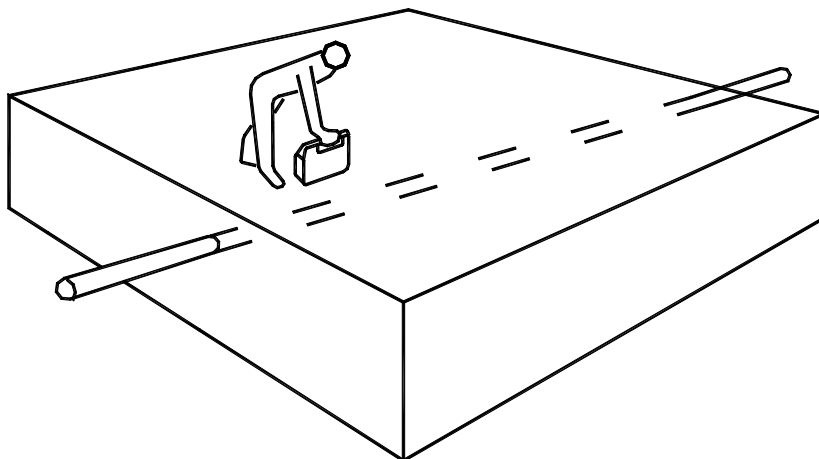
感应法不能给金属井盖或钢筋混凝土路面下的管线施加信号，因为信号将被金属井盖或钢筋网屏蔽。感应法也不能用来给绝缘良好的管线施加信号，除非管线两端有良好的接地。



感应法示意图

1) **收发距**: 发射机开机后会同时向它上部空间和下部管线同时发射信号, 因此接收机在距离发射机较近的地方接收探测时, 可能会接收到发射机的场源信号, 为了分辨接收机在管线定位时是否受发射场源的影响, 可将发射机向一侧移动一至两米, 如果从接收机探测到的异常也在移动, 则表示接收机与发射机之间距离太近, 接收探测到信号为发射场源的影响。另一种方法是将接收机直接对准发射机, 这时若接收机的异常不变或增加, 则表示接收机接收的是发射场源信号, 如果出现这种情况则应加大收发距离或减小发射机功率, 并减小接收机灵敏度。

2) **发射机放置**: 将发射机放置在目标管线的“正上方”, 发射机的放置方向尽量与管线走向一致, 只有这样才能使管道产生良好的感应信号。



发射机放置示意图

3) **发射频率选择**: 高频率信号最容易感应到其它管线, 通常在用感应法信号时, 使用高频率。高频信号会感应到所有的管线上, 所以感应法是寻找地下管线最

好的方法,而不是追踪管线。对于管线的追踪用直接法效果比较理想。

频率选择的一般原则:

对于高阻的管线(如通信电缆,带防腐层的管道和铸铁管)使用 83K 的频率,但也必须注意的是频率越高越容易感应到其它管线上,而且信号传播距离越短;

对于一般管道和电缆的探测,使用 65K 的频率,此频率传播的距离比较远,也不会感应太多的信号到其它管线上,适合对管线进行长距离追踪。

4) 发射功率选择:发射功率选择应尽量将施加信号的功率保持在能够满足工作需要的最低值水平,增大输出功率应能使直到在需要探测的管线上探测到清晰的异常信号。输出功率如果过高,将会使邻近的管线感应更多的信号,使目标管线的识别更加困难,而且会浪费发射机的电池能量。因此发射功率选择应适当。

(3) 夹钳法:夹钳法与感应法的最大区别就是使用外置夹钳将发射机信号施加到目标管线上,不需要使用发射机内部的感应线圈。使用方法和直连法基本相同。

(二) 接收探测

PQWT-GX700 地下管线探测仪接收机用于对目标管线的定位、定深和测量目标管线中的电流。

当发射机的信号成功地施加到目标管线上以后便可以用接收机探测目标管线的位置、走向、深度。位置和埋深是地下管线的最重要资料,因此对管线定位和定深是地下管线探测工作中最重要的环节。

1、管线定位

用接收机探测目标管线的位置时,需要随时注意可能干扰定位精度的因素,防止发射机信号偶合到相邻管线,使探测结果出现偏差。

(1) 准备工作:

1) 检查电源电压:打开接收机,检查电池电压,电量不足时需要先充足电后使用。

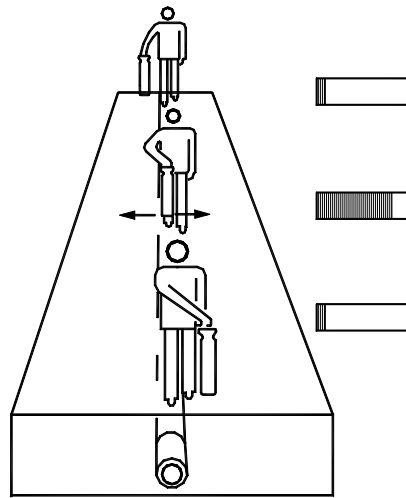
2) 频率选择:按动频率键,将接收机频率设定在所需的频率。如果采用主动源模式,接收机的频率应与发射机一致。

3) 灵敏度设置:调节上升键或下降键来增加或减小接收机增益,使条形图读数位于整个量程的 60-80%处。

4) 工作模式选择:按动模式键,根据需要选择合适的工作模式。PQWT-GX700 管线探测仪接收机提供了峰值模式、宽峰模式、宽峰箭头模式和谷值模式四种探测模式。

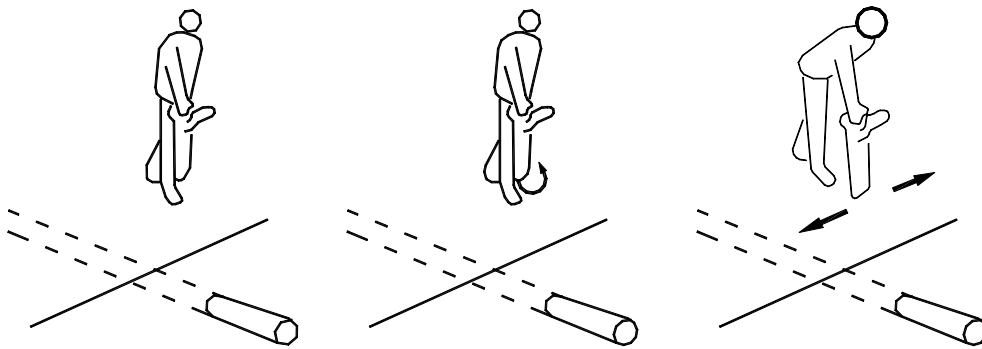
(2) 峰值(极大值)法

峰值法响应模式采用单水平天线(宽峰)或双水平天线接收目标管线信号的水平分量,接收机在目标管线正上方得到最大值响应。单水平天线宽峰模式用在定位较深的管线,探测的信号灵敏度最高。接收机在被探测管线的正上方时,信号强度最大,响应范围宽,定位精度比其它方式要低。双水平天线峰值法比单水平天线宽峰模式具有更陡的峰值响应,测量位置相对准确,信号强度较弱。接收机在被定位管线正上方时,信号强度达到峰值。



峰值法探测示意图

首先要对目标管线进行定位，保持接收机与地面大体垂直并将接收机机身宽面对准发射机，如果信号直接连接到目标管线上，则以发射机为圆心，以5-10米为半径（如果采用感应法，则半径要大于20米）绕发射机作圆形行走，调节灵敏度，使接收机保持一定的静态信号。在出现峰值响应



峰值法对管线定位示意图

的地方向两侧轻轻地来回移动接收机，找出峰值响应的准确位置并做上标记，这一位置即为目标管线的位置。

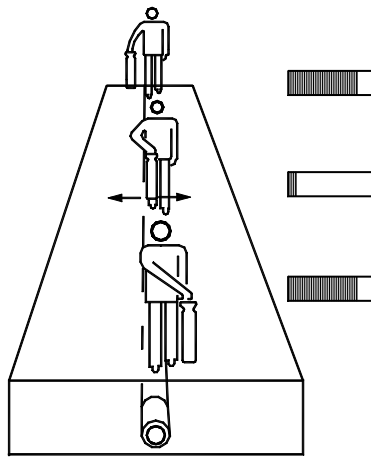
采用峰值法对管线进行精确定位方法：当找到峰值响应点时停下来，不要移动接收机，原地转动接收机，当响应最大时停下来，保持接收机垂直地面，在管线上方左右移动接收机，响应最大的地方即为目标管线的位置。

在目标管线的上方，手持接收机，使接收机机身宽面与管线垂直，调整灵敏度，使条形图读数位于整个量程的60-80%之间。离开发射机，同时左右移动

接收机，中间峰值两边减小的情况则表明探测人员走在管线的正上方，这样就可以对管线进行远距离追踪。

(3) 谷(极小)值法

谷(极小)值法响应模式用一个垂直天线，接收目标管线的垂直分量，接收机在目标管线正上方得到最小值响应。谷(极小)值法定位直观、快捷，但易受干扰，精度较差。主要用于快速追踪管线和验证峰值法响应的准确性。使用谷(极小)值法可以加快追踪管线的速度，能以任意角度随意拿着接收机，因为零值响应不取决于管线的方向。当沿管线走向行走时，在管线正上方时接收机可得到最小值，声音也最小。当左右移动接收机时，条形图的读数会增大到一个峰值，并且声音也随之增大，所以在探测过程中要注意观察管线正上方的零值响应和管线两侧的峰值响应。

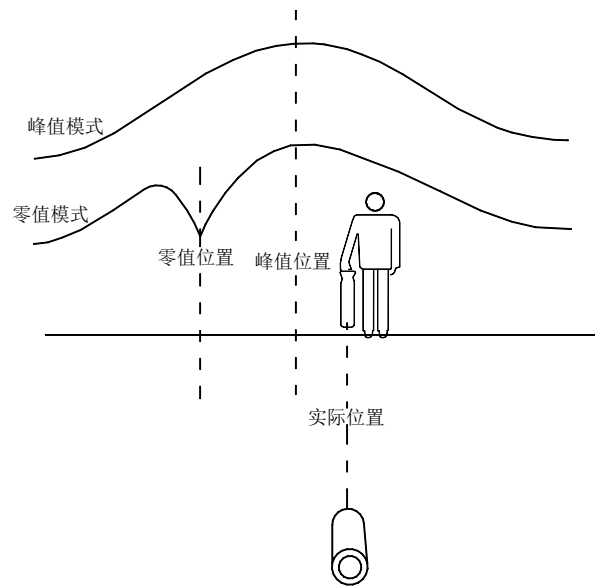


零值法探测示意图

采用谷(极小)值响应模式探测目标管线时，应周期性切换到峰值响应模式，以便验证目标管线的准确位置。用峰值模式作定点定位并做好标记，然后切换到零值响应模式，在管线谷(极小)值位置做好标记，如果峰值响应标记与谷(极小)值响应标记的位置一致，则可以认为该点定位是精确的。如果两者不一致，则可认为定点定位不精确，目标管线的实际位置应该靠近峰值响应的位置。

(4) 峰值箭头模式

峰值箭头模式同时使用一个垂直天线和两个水天线，同时接收目标管线的垂直分量和水平分量，接收机在目标管线正上方得到最大值并且有左右箭头响应。当最大值与箭头方向位置一致时，则可以认为该点定位是精确的。如果两者不一致，则可认为定点定位不精确，目标管线的实际位置应该靠近峰值响应的位置。用该方法检测无需在探测过程中峰值和谷值周期性切换，操作更加简便快捷。



零值法和峰值法探测比较示意图

在探测过程中，接收机的读数会随着接收机同发射机距离的增加而逐渐减小，这时需要按住上升键调节灵敏度以补偿信号的衰减。如果接收机读数突然减小，应马上停下来，重新探测读数下降处管线的位置，调高灵敏度，以该点为圆心，半径为2米做圆形搜索。

可能原因如下：

管线突然变深，可以提高灵敏度继续探测。

有可能出现“T”形分支，也可能管线改变了方向，检查一下是否不只一条管载有信号的管线在圆内。如果管线不只一个，测量一下距交叉点4-5米的地方每条管线的响应，响应最强的为主管线，弱的为“T”形支线，这是因为信号总是选择长或大管线为较好的大地回路，这对探测主线和支线是非常有用的。

信号完全消失，可能是管线到头了，也可能是金属管线变为塑料管线，也可能是管线从一金属板或盖下穿过，越过盖子，继续探测。

当信号逐渐减小，有时提高灵敏度以后管线信号还是检测不到，这时可以将发射机拿过来，将信号加到最后一点上，管线就可以继续探测。

(1) 如果信号变得模糊不清，信号分布范围很广。管线可能在钢筋网下，钢筋网吸收并辐射信号，此时可将接收机提高0.5m，将灵敏度调到最小，这仍将可以接收到信号而不受混凝土浅层中钢筋辐射信号的影响并可继续探测。

(以上各种情况见图a~图e)

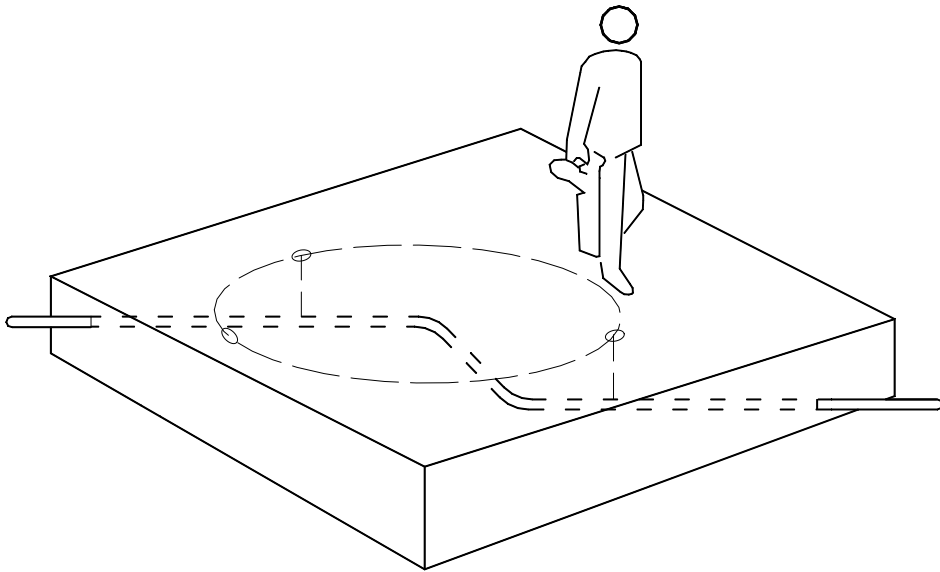


图 a 管道变深探测示意图

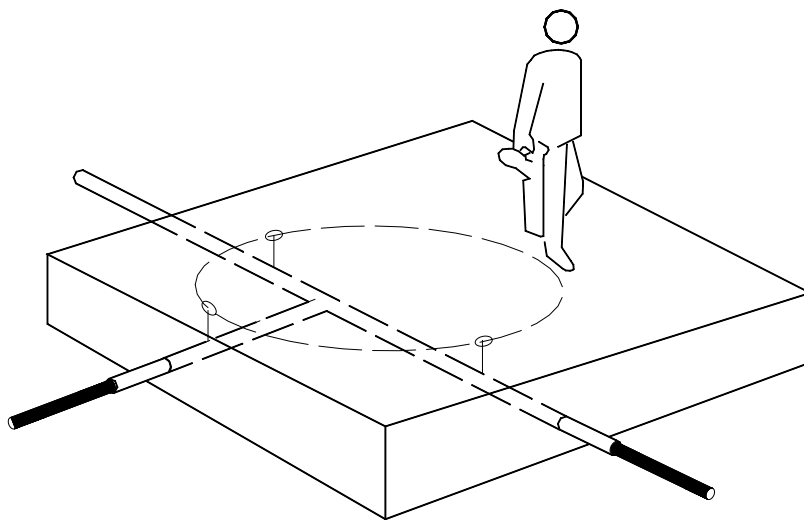


图 b “T”形管道探测示意图

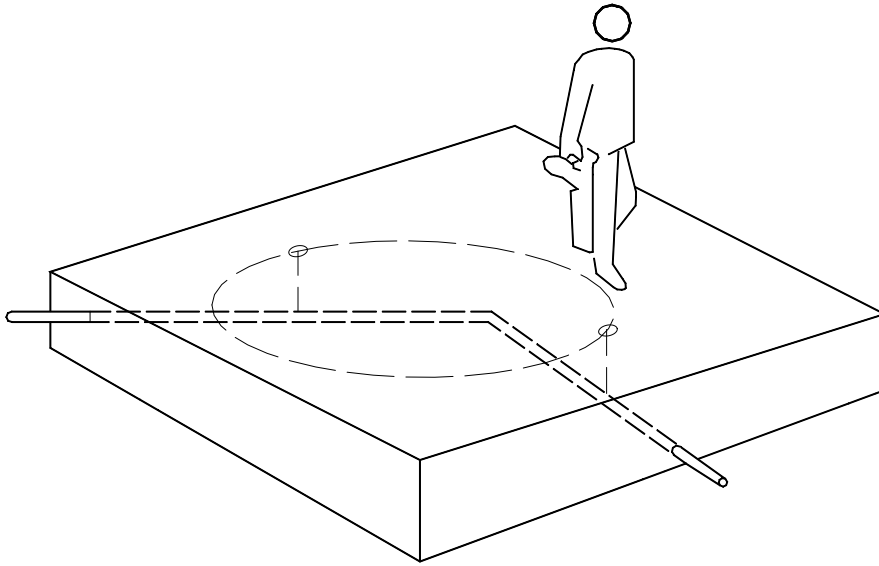


图 c 管道改变方向探测示意图

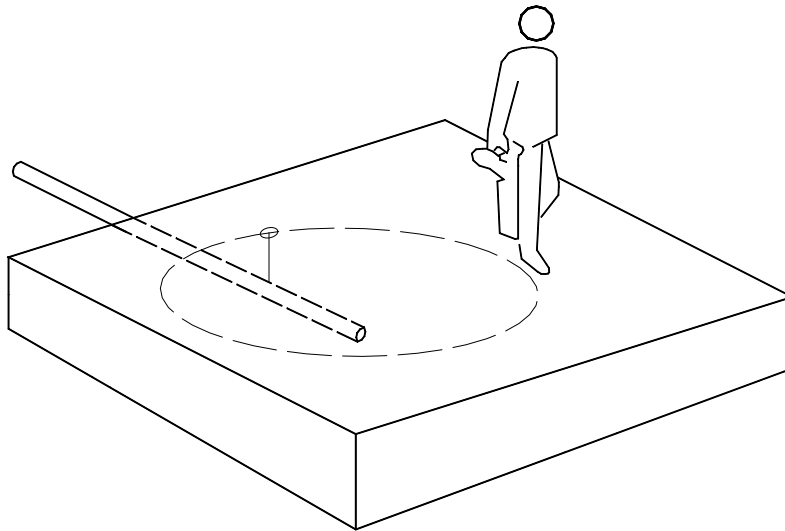


图 d 管道末端探测示意图

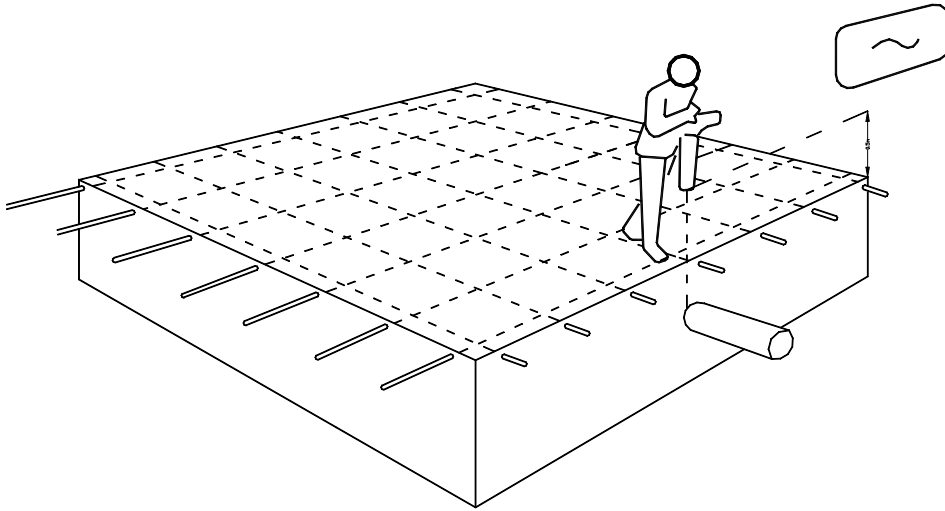
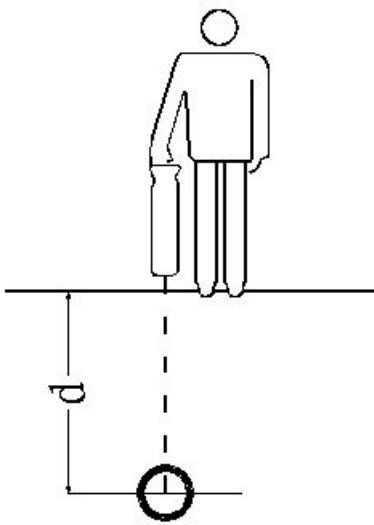


图 e 钢筋网下管道探测示意图



2、深度测量。

PQWT-GX700 管线探测仪接收机能测量目标管线埋深，常用方法有直读法、80%法和 45 度法。

(1)直读法：直读法测量深度的范围是：4.5cm- 6m，当超过该范围或者信号不正常时，接收机显示器显示错误信息。

在测深前首先用接收机的峰值法和极小(零)值法对目标管线进行精确定位，如果两个位置不一致，则表示有干扰存在，需要选择峰值信号和极小(零)值信号一致的地方进行深度测量。

将接收机放在管线正上方，机身面与管线成直角并与地

管线埋深测量示意图

面垂直，这时最好不要选择在垂直天线模式下，按动 **i** 键，接收机自动调整增益，增益调整完成后，显示器显示：测试中，大约 5 秒后将在显示器中显示目标管线的深度和管中电流，再按一下 **i** 键自动恢复测深前的工作状态。

测深时必须有质量良好的信号施加到目标管线上，当按下 **i** 键后，接收机会自动调整灵敏度到最佳。如果接收机接收的信号太弱时，显示器显示信号过弱，按一下 **i** 键恢复测深前的工作状态。

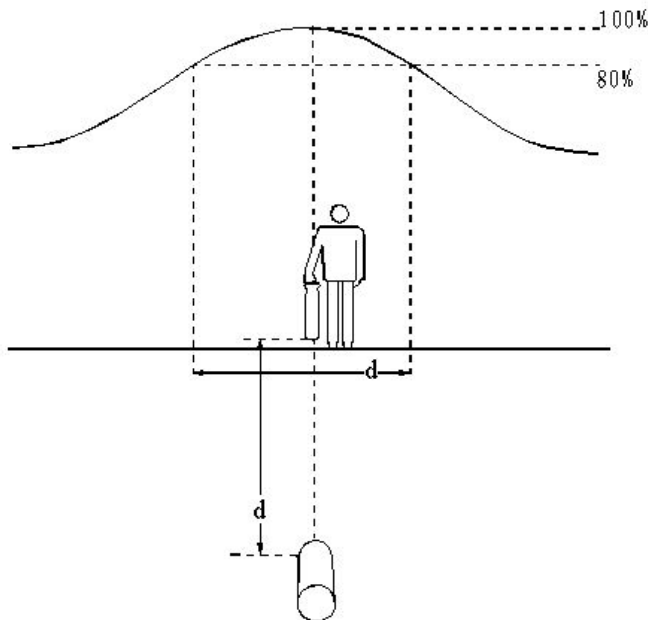
直读法测深的方法虽然简单，但读取正确的结果需要一定的条件，否则测量精度不高，甚至得到错误的结果。应用直读测深的条件之一就是管线定位要精确，也就是峰值法和谷值法测得的目标管线位置要基本一致，一般应小于 20 厘米，否则误差会很大。

深度测量值是指接收机底端到目标管线中心的距离，而不是到管线的顶部的距离，当目标管线直径较大时，这一点是不可忽视的。

若对深度测量结果有怀疑，可将接收机高出地面 0.5 米再测量一次进行验证，如果测量值也是增加 0.5 米，则表示深度测量结果正确。

若条件适合，深度测量的精度可达管线埋深的 5%，但是，操作者不知道测深条件是否始终是合适的，因此应采用下面的技术来检查一些读数：

检查管线走向是否是直的，至少在测量点两边 5 米范围内应该是直的。

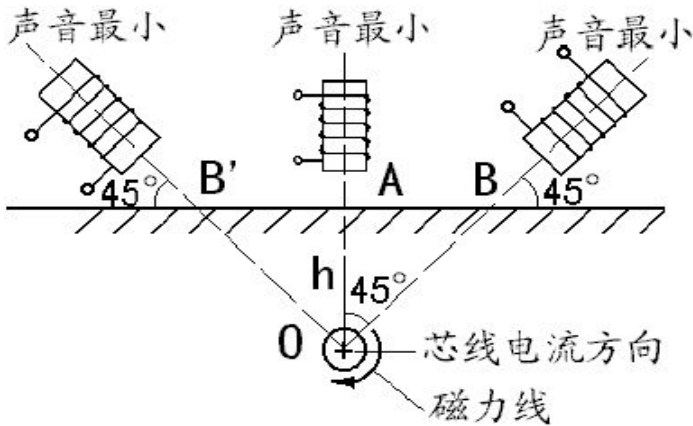


检查信号在 10 米范围内是否相对稳定，若稳定就在原来测量点的两边再选择若干个点进行深度测量。

检查在目标管线 3 到 4 米范围内是否存在有偶合信号的干扰管线，这是深度测量中产生误差最常见的原因，邻近管线中的强信号可能会引起达到埋深的 50% 的深度测量误差。

在稍微偏离管线位置的几个点上分别进行深度测量，深度最小的那一点的深度读数最准确，而且该处指示的位置也是最准确的。

80%法测深示意图



45度法测深示意图

量点把接收机的底端放在管道正上方的地面上，调整接收机机身使其与地面成45度角，沿垂直于管线走向的方向移动接收机，当接收到的信号为最小值时，在接收机与底部所在的地面上做上标记，该标记与测量点之间的距离即为管线的埋土深度。

以上几种深度测量方法在探测过程中往往用来相互验证深度测量的准确性，其中80%最为常用，特别是在复杂管网中测量深度比较精确，45度法测量需要掌握好接收机机身与地平面的角度。直读深度法在复杂环境中使用精度误差大，比较适合于长输单根管线的埋土深度的测量。

3、电流测量。

PQWT-GX700 地下管线探测器与传统的管线仪相比，它能够测量目标管线上的电流大小，这就能帮助操作者更好的识别目标管线。在管线密集地区，接收机可能会在干扰管线上测到比目标管线上更强的信号，因为它的深度比目标管线浅。这时如果只是根据信号强度来测量就会很难准确地区分目标管线与干扰管线。用电流测量功能就能够有效地区分目标管线与非目标管线，电流测量数据最大的（而不是信号最强的）管线就是施加了发射机信号的目标管线（见图 f）。测量电流还可以提供关于三通和弯头的有用信息，在三通后面进行电流测量主管线由于长度大会吸引更多的电流，从而可以帮助判断主管线与支管线（见图 g）。

(2) 80%测深法。

将接收机置于目标管线的正上方地面上并垂直于地面，选择单水平天线峰值工作模式，调整灵敏度，把读数调整到一个合适的值，然后沿管线走向的垂直方向左右移动接收机直到显示器读数下降到管线正上方读数的80%。对这两个点做好标记并测量出它们之间的距离，这个距离就等于目标管线的埋土深度。

(4) 45° 测深法。

首先精确测量出目标管线的位置和走向，将接收机的工作模式切换到零值法，在深度测量点把接收机的底端放在管道正上方的地面上，调整接收机机身使其与地面成45度角，沿垂直于管线走向的方向移动接收机，当接收到的信号为最小值时，在接收机与底部所在的地面上做上标记，该标记与测量点之间的距离即为管线的埋土深度。

电流信号 12mA 30mA 20mA

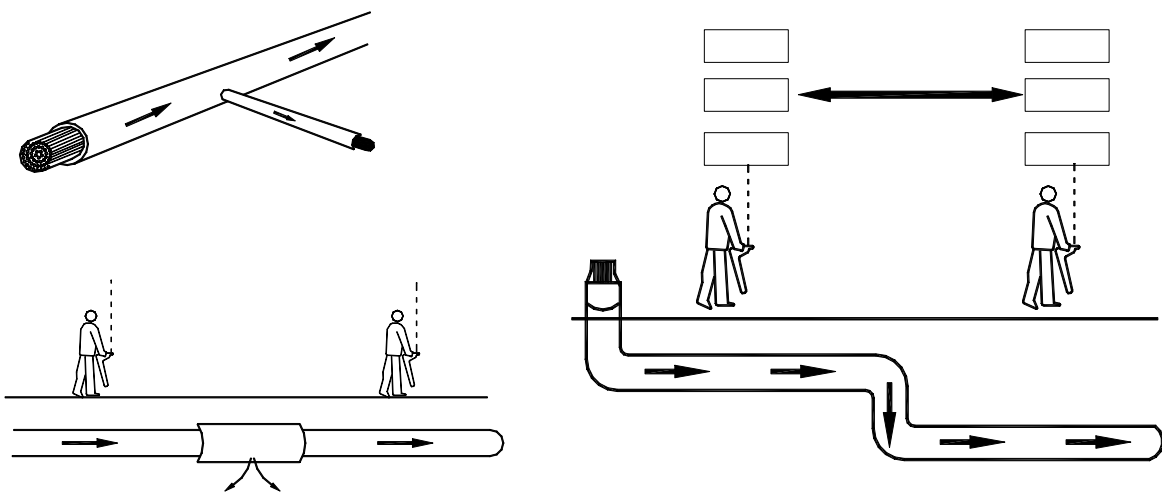
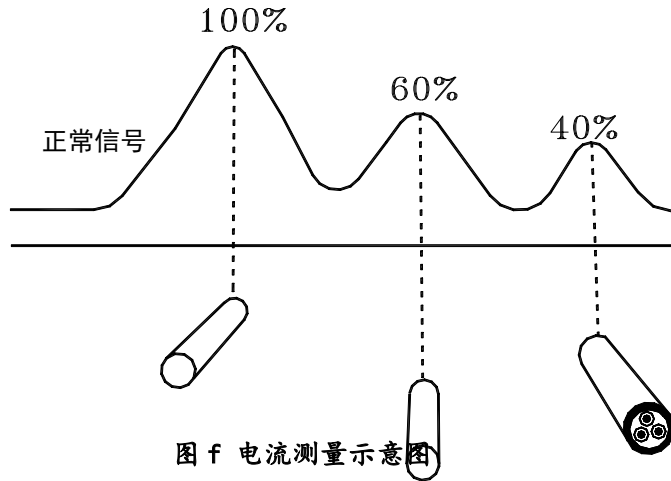


图 g 三通和弯头处电流测量示意图

电流测量的原理：发射机给目标管线施加一个电流信号，随着离发射机距离的增加，电流的强度会逐渐减小，衰减的程度会因管线种类和土质而定。但对于某一种类型的管线，电流的衰减将保持稳定，而没有突然的下降或变化。电流的突然变化都表明管线或其状况发生了变化。（见图 h）

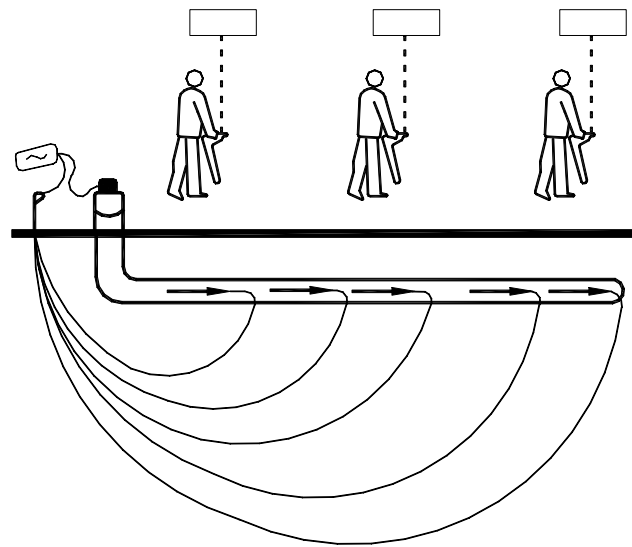


图 h 电流测量原理示意图

电流测量的方法：电流测量方法和测深方法完全一样，而且电流的大小在深度测量的时候就会同时检测出来并显示在显示器中。

信号感应到邻近的管线将降低测量的精度。如果测量的读数可疑，搜索附近的区域，检查附近是否有其它辐射信号的管线，如果其它信号造成了干扰，应该到管线的其它点进行深度/电流测量。

七、现场探测的一般程序

1、探测前的资料准备及现场研究。

PQWT-GX700 地下管线探测仪可对一片区域中所有直埋金属管道和电缆进行定位。因此，用 PQWT-GX700 地下管线探测仪探测到的有关管线埋深和位置的资料有助于在新工程项目施工前预知地下管网的分布情况，使用管线仪探测之前应该先搜集探测区域内地下管网的相关档案资料（《城市地下管线工程档案管理办法》自 2005 年 5 月 1 日起已经施行，城市地下管线相关档案资料可以到当地城建档案馆咨询），虽然有时这些资料并不是十分可靠或准确，但它也能够提供所探测区域内的一些管线的情况，并研究一下现场：井盖、路灯和一切指示有直埋管道和电缆的标志都应该考虑在内。

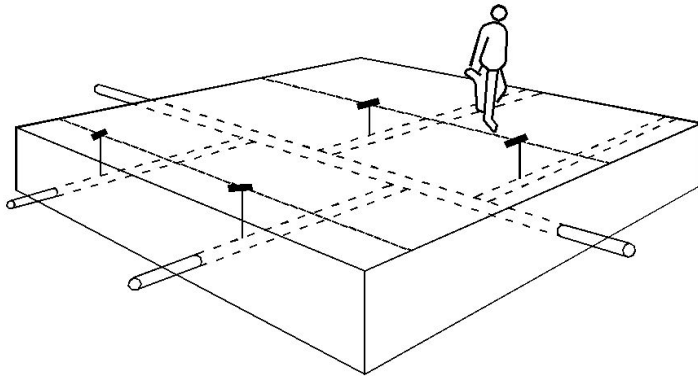
2、工频法网格扫测。

PQWT-GX700 接收机能够测试电力电缆 50Hz 的频率，这种方式可以迅速地探测出被测区域内地下电力电缆的位置和走向，并且不需要使用发射机。

按动接收机频率键，选择 50Hz 频率并选择一种工作模式，以工作模式为峰值法举例说明探测方法：调整灵敏度，使信号读数在接收机条形图满量程的 60-80%，沿网格状的路线对所探测的区域进行扫测，接收机的方向与管线走向一致，并且与可能被测的管线成直角。当接收机响应增大则表示有管线存在，此时停下来，对管线进行精确定位，并标记管线的位置，追踪管线直到离开要搜索

的区域，然后返回来继续在区域内进行网络式扫测。

在每个有信号响应的管线位置上作标记，然后追踪这条管线在区域外的部分，并做好标记。



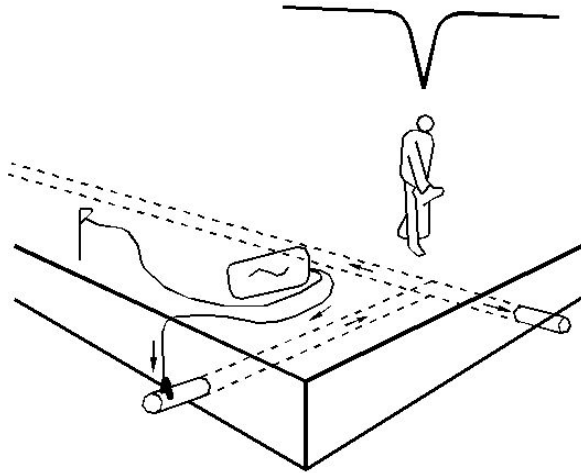
感应法搜索未知管线示意图

3、感应法搜索。

感应搜索是探测未知管线的最可靠的技术。这种搜索

方法需要发射机、接收机和两个检测员。这种搜索方法被称为“两人搜索法”。在开始搜索之前，确定要搜索的区域和管线通过该区域可能的方向。打开发射机，选择工作方式为感应方式并选择相同的频率。一个检测员操作发射机，另一个检测员操作接收机。当发射机经过管线时将信号施加到管线上，然后在发射机上游或下游 20 米远处接收机就可以探测到该信号。发射机的方向与估计的管线的方向保持一致。第二个人提着接收机在要搜索的区域的起始位置，接收机的天线的方向保持与可能的地下管线的方向垂直。将接收机调到不会接收到直接从空中传播过来的发射机信号的最高的灵敏度。当发射机与接收机的方向保持正确之后，两个操作人员平行地向前移动。提着接收机的操作人员在向前走动的过程中，前后移动接收机。发射机将信号施加到正下方的管线，再由接收机探测到该信号。在接收机探测到的峰值的位置在地面上做好标志。在其它可能有管线穿过的方向重复搜索。

用感应法搜索就能探测出无源搜索漏掉的管线和没有感应 50Hz 信号的其它管线。



感应技巧：

保持与发射机之间的距离，在感应模式下，发射机除了给目标管线发射信号，还会向空气中发射信号，这可能会给在发射机附近的探测工作造成干扰。要检查接收机探测到的是管线的信号，而不是直接从发射机发射出来的信号，移动发射机一两米，如果管线也随之移动的话，这表明接收机离发射机的距离太近。另一种检查接收机是否接收到发射机信号的方法是把接收机指向发射机，如果接收机的响应大小不变或增加，说明接收机接收到的是直接从空中传播过来的发射机信号。在这种情况下降低发射机输出功率并降低接收机的灵敏度。接收机可能还要离开发射机 25 至 30 米。不要把发射机放在井盖上，因为这样会阻止信号施加到目标管线。

4、管线的追踪、定点定位及深度测量。

将发射机信号施加到直埋管道或电缆上可供接入的位置上。如：集装箱、阀门、路灯等，追踪这条管线区域外的部分并做好标记。

对于需要探测的那些管线，可追踪它们，直至它们到达地面上的井盖、路灯和消防栓等位置，然后施加发射机信号，再从这些位置返回来追踪这些管线直至回到该区域内。

管线追踪示意图

对区域内的各条管线的关键点和特征点进行定点定位和深度测量，在各个探测点处做好标志，记录相关的管线资料和探测结果，然后对记录的数据进行整理并绘出该区域的管线分布图。

八、常用管线探测技巧

1、T形管探测。

一旦完成了对管线的追踪，并做了标记就可用接收机沿管线再作一次追踪，但这一次是在已探出的管线一侧约 1 米远的地方作追踪，并要使机身与管线平行。这时探测不到来自主管线的信号（或信号很小），但对支管的响应会很明显。

对支管作定点定位最可靠的方法是将发射机信号施加到支管的端部。这个信号会从支管流向主管线，然后又向主管线两边流动。机身面与主管线成直角，沿主管线追踪该信号，接收机在 T 形支管接头处上方会出现零值响应。该零值的

位置就是T形支管接头的准确位置。

2、平行管线探测。

在管线探测工作中，平行管线是一种很普遍的现象，在管线密集的地区，接收机常会接收到来自邻近管线的干扰信号，这会给我们对目标管线的识别和追踪带来困难，影响定位定深的精度。因此我们在工作中必须采用一些方法尽量减小邻近平行管线耦合信号的影响。

首先，在管线密集地区尽量不要使用感应法，而用直接连接法给目标管线施加发射机信号。另外还可选择较低的发射机频率以降低信号的耦合能力。在这种情况下应使用峰值响应模式定位，使用80%法测深，这样可以减少偏差。

在一般情况下接收机对目标管线的响应应该大于邻近管线，用接收机的响应就可以识别和追踪目标管线。但是如果邻近管线更接近地表面，接收机对邻近管线的响应就可能超过目标管线。仅从接收机的响应就无法识别和追踪目标管线。这时我们需要测量目标管线和邻近管线上的信号的电流并进行比较，具有最大电流值的管线才是施加了发射机信号的目标管线。

如果有几条平行管线而且无法直接连接发射机，可以通过压制管线信号的方法对每根管线进行探测。首先用感应法对整个区域进行搜索，找出该区域内管线的数量，大体位置和方向，并在地面做出记号。然后将发射机平放在地上并尽可能与地下管线方向保持一致并确保管线在发射机的正下方，这样发射机正下方的信号为零，但其它管线则可以探测到，沿着管线走向移动发射机继续探测并标志管线位置。最后在搜索区外追踪第一根管线，直到能对目标管线进行精确定位。

3、变深管线探测。

在探测过程中如果接收机探测的信号突然变小，可能是目标管线出现分支或者管线变深。先根据T型管线的探测方式来进行探测，判断是否存在分支管线，如果没有分支管线则可能是管线突然变深，这时应立即停下来，然后重新追踪显示器响应急剧下降处管线的位置，调高灵敏度，以信号响应下降点为圆心，以2米的距离为半径作圆弧形探测。

4、干扰信号的处理。

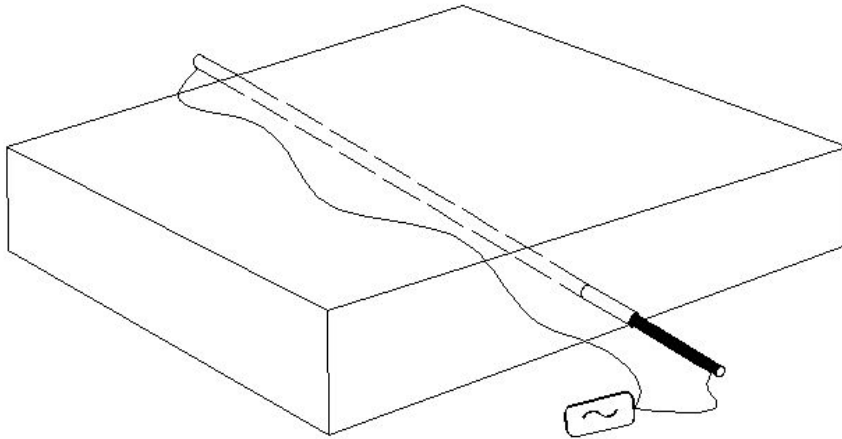
从目标管线感应到邻近管线的信号是管线探测中最常见的问题，这可能会导致目标管线的位置或深度测量不准确或探测到错误的管线。在许多情况下一定程度的感应是不可避免的，但通过现场检测经验可以用一些方法来减小感应的程度，从而提高探测的可靠性。

尽量避免使用感应法施加信号。因为使用感应法信号可能感应到地下的多根管线上。

确定地下管线复杂且相互之间距离比较近的位置，从管线简单的地方开始向地下管线复杂的地方探测，而不是从地下管线复杂的地方开始探测。比如：建筑物内集中了自来水管、煤气管道、电缆等，就应该从建筑物以外的阀门或其它接入点施加信号，而不应该将信号从建筑物内施加信号。

可能的话使用较低频率的信号减少对邻近管线的感应。

信号如果通过另一根管线返回到发射机，可以采用双端连接法以绕过接地回路。因为使用单端连接法时，接地回路信号通过其它管线回到发射机，有时由于

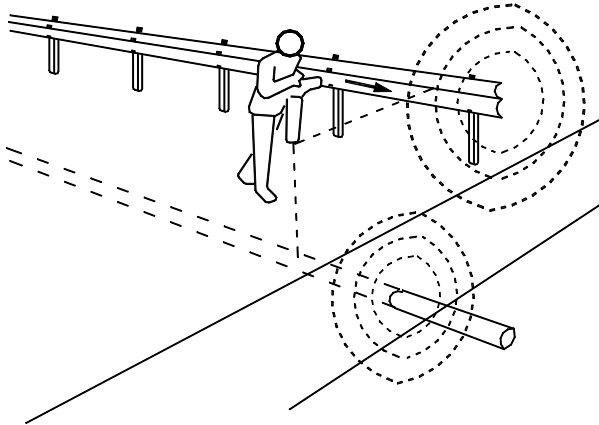


目标管线比携带信号的管线更深或者回路管线比目标管线导电性好，回路信号可能会比目标管线信号更强，这时目标管线的探测就会出现问题。如果管线的两端都有接入点，使用双端连接法连接发射机是在管线密集的条件下识别目标管线最有效的方法。具体操作如下：

将发射机连接到目标管线一个接入点，发射机的地线通过一条长电线连接到目标管线的另一个接入点。这样不需要接地就形成了一个完整的回路，长管线应该远离目标管线可能的走向。

5、电缆探测过程中的一些问题。

施加发射机信号前，有必要拆开电缆上的公共接头，以便能够追踪目标电缆。如果要从交接箱出发追踪所有电缆，可使发射机工作在感应方式，放置在交接箱的一侧并与要追踪的电缆成一直线。



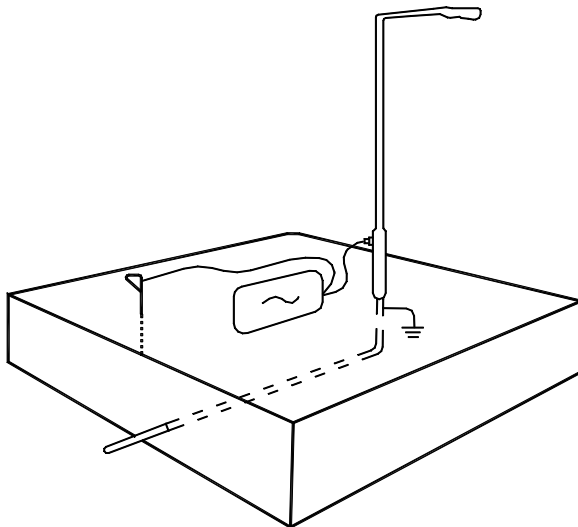
为了使发射机信号能够传输足够远的距离，有必要拆去电缆的接地连接。

电缆如果在地下有一个环则会使电缆路径上的响应减弱。这时应重新回到响应变化点前，增加搜索范围，接收机将能确定电缆中除最小以外的所有线环。

护栏处电缆探测示意图

大多数电缆接头处在接收机

会显示出一个峰值脉冲信号，现场探测经验和对实际情况的了解可以判断该峰值



路灯处电缆探测示意图

脉冲信号是否表示有一

个交接箱。

电缆通常直接埋在公路上金属护栏外侧的路面下，信号会偶合到金属护栏中。因为金属护栏靠近接收机下部的天线，所以追踪变得很困难。这时提起接收机，使得机体中下部的天线与金属护栏持平，这个问题就可以解决。

发射机信号接到街灯金属柱上几乎与接到照明电缆金属屏蔽层本身一样有效，因为照明电缆的金属屏蔽层一般都能是与金属柱相连的。

对于从木制电杆、水泥电杆或照明柱上下来的电缆，可将发射机置于感应

方式，并靠在杆柱上与大地成直角来施加信号。

6、铸铁管道的探测过程中的一些问题。

PQWT-GX700 地下管线探测仪可用于搜索钢管和带有隔离接口的铸铁管道。

有些铸铁煤气管道和自来水管管道有绝缘接头，可在煤气表或水表处施加发射机信号，要用跳线将绝缘垫圈旁路接通（可以在绝缘垫圈的两边各用一个连接磁铁，保证连接磁铁也管道连接良好，并用导线把两连接磁铁连接起来），这样才能保证给进入屋内的铸铁管道提供一条可靠的回路。

如果要对公路边或公路路面下的管道进行定位，可用单端连接法将发射机连接到阀门上，将接地线连接到阀门箱的金属架上。要保证连接磁铁与管道接触良好。必要时，在连接前应除去油漆和铁锈。

有时一段管线上可能会有一些绝缘接头，发射机应在每个接头后面的管线重新输入并选用较高的信号频率，这样逐段进行检测，直至探测出整个管线。

将以上几种方法结合起来，一般都能够成功地追踪铸铁管道。

九、故障定位(PQWT-GX700E 具有的功能)

故障定位就是检测地下管线的绝缘破损处（管道故障是指外防腐层破损，电缆故障是指外护层损坏）。当有故障点存在时，一部分信号会通过接地棒经故障点返回 PQWT-GX700E 接收机对地下管线故障定位可以使用 A 字架。具体操作步骤：

（一）频率选择：用 A 字架查找地下管道防腐层破损点时，建议选择 128Hz 和 512Hz 两种频率。

（二）目标管线定位：用接收机对目标管线定位，确定故障的大体区域。如果在管线追踪时，有异常信号损失，这就可能是部分信号从绝缘破损处泄漏到大地中形成的。

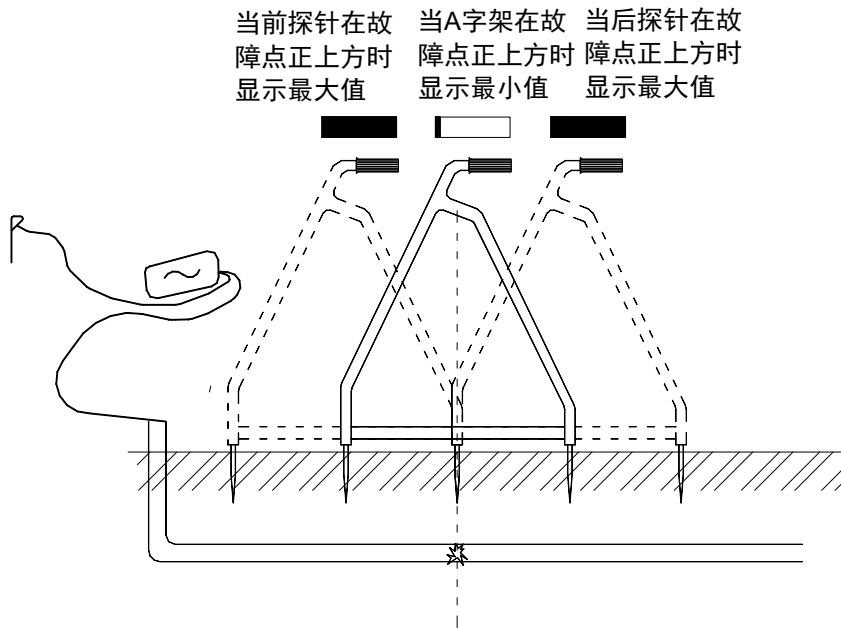
（三）故障检测线连接：将故障检测线或 A 字架的连接线插入接收机输入插孔。

（四）接收机模式设置：调节接收机模式键，选择外接信号模式。

（五）用 A 字架对管线故障点的定位方法：

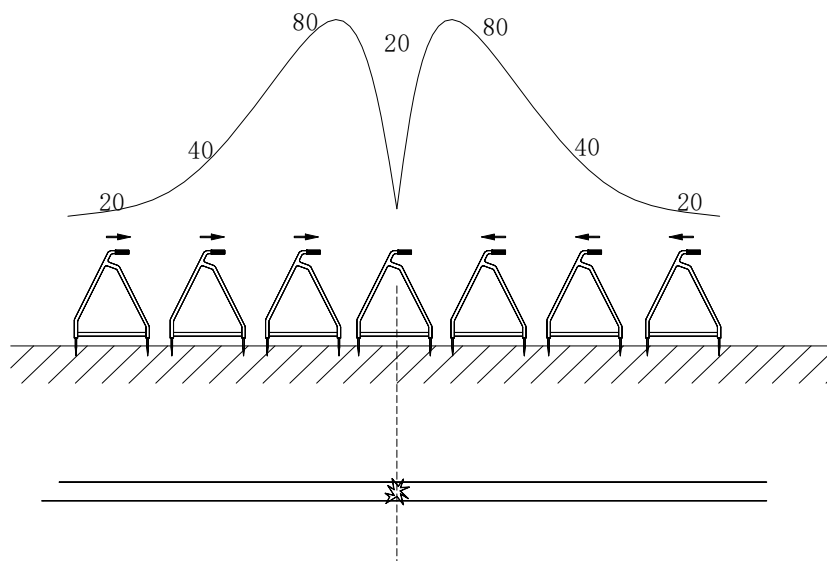
通过 PQWT-GX700E 地下管线探测仪接收机可以检测出流过 A 字架的电位值，通过电位读数变化可以查找埋地管线的对地绝缘（钢管的外防腐层、电缆的外护层）故障。

使用 A 字架沿管线检测时，每隔三、四步插入一下 A 字架。当你逐渐接近故障点时，接收机信号的读数会越来越大，这时需要调节增益以减小接收机的灵敏度。如果信号开始增加，检测速度就应适当放慢，并仔细检查地上的每一小段，以防止忽略故障点。接收机的读数将会继续越来越大直到有一个探针跨过这个故障点。当故障点位于两针之间电流会减小读数接近零值。调节增益使得读数保持较大值，同时移动 A 字架，每次移动 30 厘米左右，一直到产生一个最低的读数。此时，故障点就位于 A 字架两探针之间。



A字架对管线故障点定位示意图

在查找故障点过程中如果对管线位置不能确定，这时需要按动模式键，转换工作模式为单水平线圈、双水平线圈或垂直线圈的工作模式，以精确对目标管线进行定位。定位完成后，再次按动模式键，选择外接信号工作模式，继续进行故障点查找。

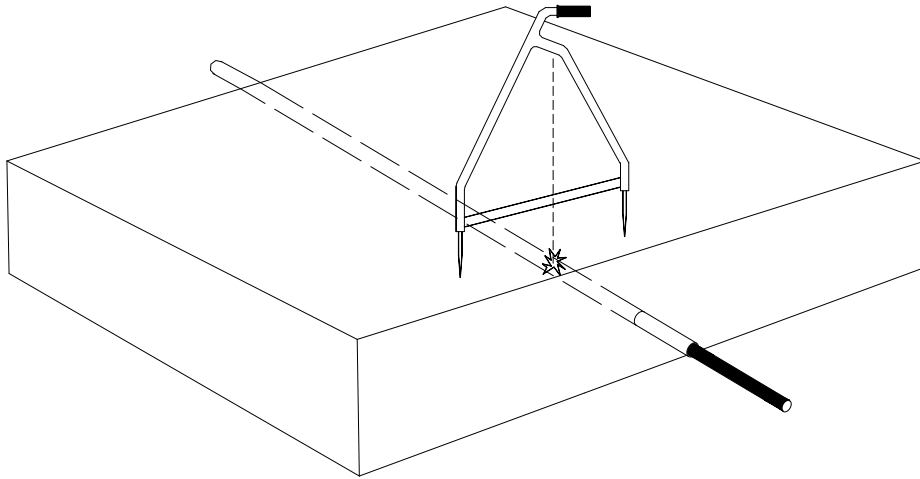


A字架读数示意图

从上图中可以看出：当A字架接近故障点时，接收机的水平信号会逐渐增加（图中的读数只是图解，表示随着探测位置的不同，信号大小的变化情况）。

需要对故障点进行精确定位时，将A字架转动到与电缆垂直时可查找到故障点的准确位置。这时A字架的地点位置就是故障点的正上方。

如果电缆在水泥、沥青路面的下方，可以使用特制的信号拾取探头，能够有效地解决其它仪器不能在水泥、沥青路面检测的问题。如果需要的话，可以用水把路面浇湿。这样效果会更好。



用 A 字架对故障点精确定位示意图

十、技术术语

本手册使用了一些术语，其详细解释如下：

主动源信号：用 PQWT 系列管线仪发射机发出并施加到管线上的信号。

被动源工频信号：电力电缆自然产生的 50Hz 信号。

CPS 信号：阴极保护电流信号。

管线：指有一定走向能够传导电流的连续的地下金属管道、电缆或其它导体。

目标管线：指在管线探测工程项目中需要探测的管线。

定位：根据管线仪探测结果确定目标管线在地面水平投影的位置。

响应：接收机检测信号在其显示屏或扬声器中指示。通过调整接收机的灵敏度，可以改变某一信号的响应。

搜索：使用接收机探寻某一区域内的所有目标管线。

信号：管线中交变电流产生的可检测到的磁场。